



Aliva-272 Spritzbetonpumpe AUF KUFEN

■ Die kompakte Spritzbetonpumpe

Die praktisch pulsationsfrei arbeitende Aliva-272 wurde speziell für Spritzbetonapplikationen entwickelt. Das Dosiergerät Aliva-403.6 ist daher serienmässig integriert und regelt die Dosierung des Beschleuniger proportional zur Betonförderleistung. Die Aliva-272 ist speziell für Spritzbeton mit Stahlfasern geeignet.

■ Einfache Handhabung, Wartung und Reinigung

Bei der Aliva-272 wird die Förderleistung im Display angezeigt und kann an der Steuerung oder über die Fernbedienung stufenlos eingestellt werden. Der klappbare Trichter, die weit öffnende Schutzhaube und die optimierte Anordnung der Komponenten vereinfacht Service- und Wartungsarbeiten. Zur Druckentlastung in der Förderleitung und zur einfachen Reinigung kann auf Rückwärtspumpen gestellt werden.

■ Verwendung als leistungsstarke Betonpumpe

Die Aliva-272 Spritzbetonpumpe kann zudem ausgezeichnet zum reinen Fördern von Beton mit bis zu 32 mm Korngrösse verwendet werden. Mit einem maximalen Förderdruck von 80 bar können Betonieraufgaben effizient und weitreichend bis 300 m erledigt werden.

Aliva-272

SPRITZBETONPUMPE

Die Aliva-272 ist eine leistungsstarke, kompakte Doppelkolbenpumpe mit S-Rohrweiche für Spritzbeton und zur Betonförderung. Das Dosiergerät für den Beschleuniger ist bereits integriert. Die Varianten Diesel oder Elektro sind mit staplertauglichen Kufen oder auf einem strassentauglichen Anhängerchassis erhältlich. Das Display an der Steuerung vereinfacht die Regelung und Kontrolle der Pumpleistung und der Dosierung des Beschleunigers.

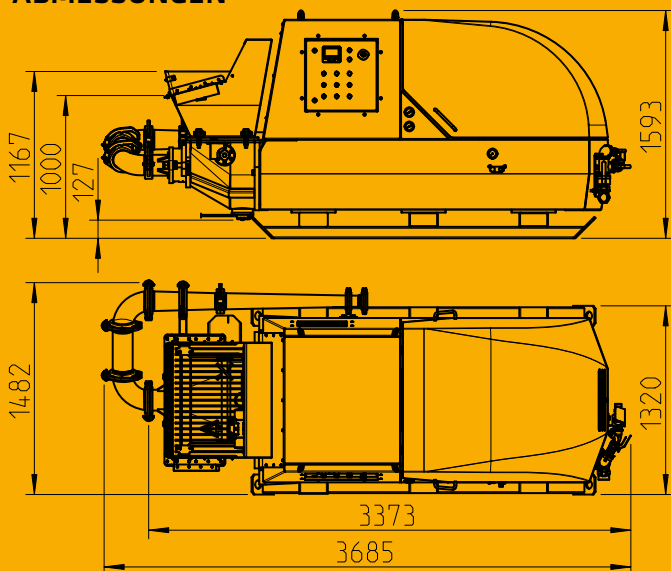
IHR MEHRWERT

- Synchronisierte Beschleuniger Pumpe integriert
- Fördermengenverstellung am Steuerschrank oder an der Fernbedienung
- Maximale Förderdistanz 300m (80 bar Förderdruck)
- Maximale Korngrösse 32 mm (Betonförderung)
- Einfacher Transport mit Kran oder Stapler möglich
- Reduzierter Verschleiss dank optimierten Zylinderdimensionen
- Pulsationsarm

SERIENAUSSTATTUNG

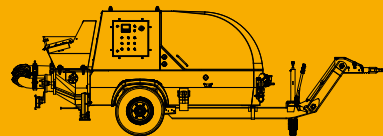
- Rührwerk
- Elektrovibrator
- Stahlfasergitter und Gummikragen
- Luftarmatur mit Elektromagnetventil
- Aliva-403.6 Dosiergerät für Beschleuniger
- Stapleraufnahmen in den Kufen integriert sowie Kranösen oben an der Betonpumpe

ABMESSUNGEN



VARIANTEN

- Diesel oder Elektro
- Kufen oder Fahrwerk



OPTIONAL

- Hydraulischer Hochdruckreiniger
- Rohr-Reduktionssatz DN125-DN65/180°
- Kabel-/Funkfernsteuerung
- Luftpartikelfilter
- Original Zubehör wie Spritzeinrichtung, Pumpschläuche und Kupplungen aus dem Aliva Converto Dichtstrom Katalog

TECHNISCHE DATEN

Betonpumpe	
Typ	Elektrisch / Diesel
Gewicht	2'200 kg
Theoretische Förderleistung	3 - 20 m ³ /h
Hubgrösse	12.4 Liter
Max. Korngrösse: Spritzen / Fördern	16 / 32 mm
Max. Förderdistanz*	300m
Betondruck	max. 80 bar
Innen Ø Ausgang Pumpe	125mm
Kupplungsgrösse	5.5"
Luftverbrauch (Spritzbeton)	10.5 Nm ³ /min
Erforderlicher Luftdruck (Spritzbeton)	~ 7 bar
Antrieb Elektrisch	
Spannung / Frequenz	3 x 400-480 V 50/60 Hz
Leistung	37 kW
Strom in A	~ 80 A
Antrieb Diesel	
Motor	Deutz 3 Zylinder
Leistung	34.5 kW / 47 PS
Abgasnorm	EU Stufe IIIA/US EPA Tier 3
Dosiergerät AL-403.6 Synchro	
Typ	Schlauchpumpe
Ausgangsdruck	max. 10 bar
Viskosität	max. 200 mPas
Förderleistung	30-700 liter/h
Ansaugschlauch Lanze	DN25 / 6m

* Abhängig von diversen Einflussgrössen; Bei über 80 m Förderdistanz der Aliva-272 empfehlen wir Stahlrohre zu verwenden. Bei über 60m Förderdistanz der Aliva-403 empfehlen wir Inox-Stahlrohre zu verwenden.

Vor Verwendung und Verarbeitung ist das aktuelle Betriebshandbuch der verwendeten Produkte zu konsultieren. Es gelten unsere aktuellen Allgemeinen Geschäftsbedingungen.

NORMET INTERNATIONAL LIMITED

Aliva Equipment
Bellikonstrasse 218
CH-8967 Widen
Switzerland

Contact

Phone +41 58 436 32 22
www.aliva-equipment.com
aliva.equipment@normet.com

normet **aliva**