



# Aliva-272 sobre patines

## Bomba para lanzamiento de concreto

### ■ La compacta bomba de concreto

La Aliva-272 que trabaja prácticamente sin pulsaciones, fue diseñada particularmente para la aplicación de concreto lanzado. Por esta razón la dosificadora Aliva-403.6 viene integrada de fábrica y regula la dosificación del acelerante proporcionalmente a la cantidad bombeada. La Aliva-272 es especialmente indicada para concreto con fibras de acero.

### ■ Mantenimiento, manejo y limpieza sencilla

En la Aliva-272 se visualiza la cantidad bombeada en la pantalla de control y se puede ajustar libremente ya sea en el tablero central o en el control remoto. La tolva que es fácil de abrir y el capó protector que se abre completamente ayudan a los trabajos de servicio y mantenimiento. Para la descarga de presión en la línea de bombeo y para una limpieza más cómoda se deja invertir el bombeo.

### ■ Utilización como bomba de concreto potente

La bomba lanzadora de concreto Aliva-272 se presta excelentemente también para el bombeo convencional de concreto hasta un tamaño máximo de grano de 32 mm. Con una presión de bombeo máxima de 80 bares, se pueden ejecutar trabajos de hormigonado eficientemente hasta una distancia de 300 m.

# Aliva-272

## Bomba para lanzamiento de concreto

La Aliva-272 es una bomba de doble pistón, potente y compacta y está equipada con un Tubo S para concreto lanzado y bombeado. La dosificadora para el acelerante viene instalada de fábrica. Las variantes diésel o eléctrica están disponibles ya sea sobre patines con agujeros para montacargas, o sobre remolque apto para la circulación en vías públicas. La pantalla en el tablero de control facilita el ajuste y supervisión de la potencia de bombeo y la dosificación del acelerante.

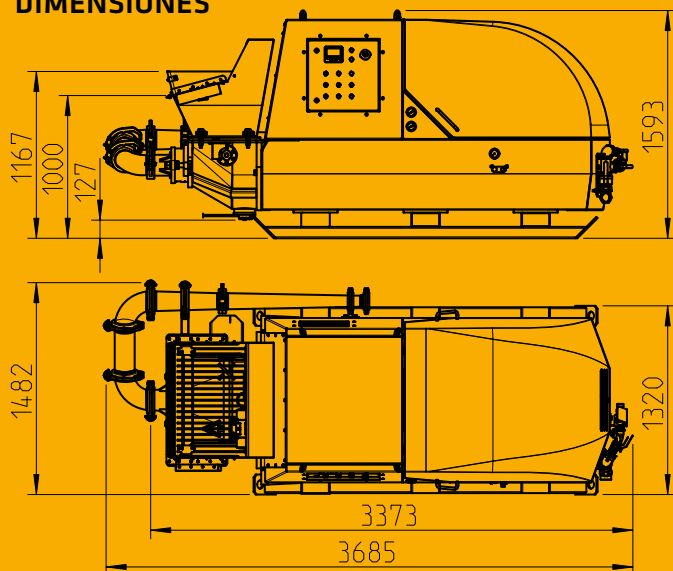
### SU VALOR AGREGADO

- Bomba de acelerante integrada
- Ajuste de cantidad de bombeo en el tablero de control o en el control remoto
- Distancia máxima de bombeo 300 m (80 bares de presión de bombeo)
- Tamaño máximo de grano 32 mm (bombeo convencional)
- Transporte fácil con montacargas o grúa
- Desgaste reducido gracias a dimensiones óptimas del cilindro
- Poca pulsación

### EQUIPAMIENTO EN SERIE

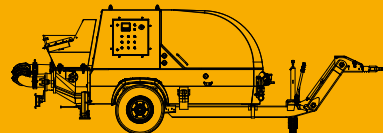
- Agitador
- Vibrador eléctrico
- Parrilla para fibras de acero y borde de caucho
- Guarnición central de aire con válvula electromagnética
- Dosificadora Aliva-403.6 para acelerante
- Patines con agujeros para montacargas así como ojales para grúa en la parte superior de la bomba

### DIMENSIONES



### VARIANTES

- Diésel o eléctrica
- Patines o remolque



### OPCIONAL

- Hidrolavadora de alta presión
- Tubos de reducción DN125-DN65/180°
- Control remoto por cable o radio
- Filtro de partículas (motor diésel)
- Accesorios originales como dispositivo de lanzamiento, mangueras y acoples del catálogo de
- Aliva Converto para flujo denso

### DATOS TÉCNICOS

Bomba de concreto	
Tipo	Eléctrica/Diésel
Peso	2'200 kg
Potencia de bombeo teórica	3 - 20 m <sup>3</sup> /h
Recorrido	12.4 Litros
Tamaño máx. de grano lanzado / bombeo	16 / 32 mm
Distancia máxima de transporte*	300m
Presión máxima del concreto	máx. 80 bar
Ø interior salida	125mm
Acople	5.5"
Consumo de aire (para lanzado)	10.5 Nm <sup>3</sup> /min
Presión de aire requerida (para lanzado)	~ 7 bar
Accionamiento eléctrico	
Tensión / Frecuencia	3 x 400-480 V 50/60 Hz
Potencia	37 kW
Corriente	~ 80 A
Accionamiento diésel	
Motor	Deutz 3 cilindros
Potencia	34.5 kW / 47 PS
Norma de emisión	EU Stufe IIIA/US EPA Tier 3
Dosificadora AL-403.6 Synchro	
Tipo	Peristáltica
Presión de salida	máx. 10 bar
Viscosidad	máx. 200 mPas
Potencia	30-700 Litros/h
Lanza y manguera de succión	DN25 / 6m

\* Depende de varios factores: Para distancias mayores a 80 m con la Aliva-272 recomendamos el uso de tubos de acero. Para distancias mayores a 60 m con la Aliva-403 recomendamos el uso de tubos de acero inoxidable. Antes de la utilización y el procesamiento favor consultar el manual de los productos usados. Se aplican nuestras condiciones generales de negocios actuales.

### NORMET INTERNATIONAL LIMITED

Aliva Equipment  
Bellikerstrasse 218  
CH-8967 Widen  
Switzerland

### Contact

Phone +41 58 436 32 22  
www.aliva-equipment.com  
aliva.equipment@normet.com

**normet** **aliva**